



CESAB

Spécifications techniques

CESAB R300

1.4 - 2.5 tonnes

Chariot à mât rétractable

Publication : 2021



CESAB R314 – R316

Spécifications techniques (Modèle 2021)

IDENTIFICATION					
1.1	Constructeur		CESAB	CESAB	
1.2	Modèle		R314-2	R316-2	
1.3	Traction		Electrique	Electrique	
1.4	Position cariste		Assis	Assis	
1.5	Capacité de charge/charge nominale	Q	[kg]	1400	1600
1.6	Distance du centre de gravité	c	[mm]	600	600
1.8	Distance du talon des fourches à l'axe des roues bras-support	x	[mm]	310*	394*
1.9	Empattement	y	[mm]	1311	1395
POIDS					
2.1	Poids avec batterie		[kg]	3390	3398
2.3	Charge sur l'essieu, mât rétracté sans charge, roue motrice/roues porteuses		[kg]	2067/1323	2123/1274
2.4	Charge sur l'essieu, mât sorti avec charge, roue motrice/roues porteuses		[kg]	667/4123	607/4390
2.5	Charge sur l'essieu, mât rétracté avec charge, roue motrice/roues porteuses		[kg]	1758/3032	1887/3110
ROUES					
3.1	Roue motrice/roues bras-support		[mm]	Polyuréthane	Polyuréthane
3.2	Diamètre de la roue motrice		[mm]	Ø 343x140	Ø 343x140
3.3	Diamètre des roues de bras support		[mm]	Ø 300x106	Ø 300x106
3.5	Roues, nombre (x=roues motrices)			1x/2	1x/2
3.7	Largeur entre axes roues bras-support	b11	[mm]	1134	1134
DIMENSIONS					
4.1	Inclinaison des fourches avant/arrière	α/β	[deg]	-2°/4°*	-2°/4°*
4.2	Hauteur, mât abaissé	h_1	[mm]	2887*	2887*
4.3	Levée libre	h_2	[mm]	2403*	2403*
4.4	Course de la levée	h_3	[mm]	6945*	6945*
	Hauteur de levée	h_{23}	[mm]	7000*	7000*
4.5	Hauteur, mât déployé	h_4	[mm]	7540*	7540*
4.7	Hauteur du toit de protection (cabine)	h_6	[mm]	2198	2198
4.8	Hauteur du siège	h_7	[mm]	1136	1136
4.10	Hauteur des bras de support	h_8	[mm]	268	268
4.15	Hauteur, fourches abaissées	h_{13}	[mm]	55	55
4.19	Longueur totale	l_1	[mm]	2413	2413
4.20	Longueur chariot, talons de fourches inclus	l_2	[mm]	1263	1263
4.21	Largeur totale	b_1	[mm]	1270	1270
4.22	Dimensions des fourches	s/e/l	[mm]	40/100/1150*	40/100/1150*
4.23	Porte-fourches ISO 2328, classe/type A, B			II A	II A
4.24	Largeur tablier porte fourches	b_3	[mm]	819	819
4.25	Ecartement extérieur des fourches	b_5	[mm]	252-698	252-698
4.26	Distance entre les bras-support	b_4	[mm]	900*	900*
4.28	Course du mât	l_4	[mm]	506*	590*
4.31	Garde au sol, avec charge, sous le mât	m_1	[mm]	68	68
4.32	Garde au sol, centre de l'empattement ²⁾	m_2	[mm]	74	74
4.33	Largeur d'allée pour palettes de 1000x1200 dans le sens de la largeur	A_{st}	[mm]	2687	2710
4.34	Largeur d'allée pour palettes de 800x1200 dans le sens de la longueur	A_{st}	[mm]	2749	2757
4.35	Rayon de braquage	W_a	[mm]	1573	1657
4.37	Longueur chariot, bras-support inclus	l_7	[mm]	1744	1828
DONNÉES DE PERFORMANCES					
5.1	Vitesse de translation, avec/sans charge		[km/h]	10,3/11 ¹⁾	10/11 ¹⁾
5.2	Vitesse de levée, avec/sans charge		[m/s]	0,38/0,68	0,36/0,68
	Vitesse de levée, avec/sans charge (version haute vitesse)		[m/s]	0,57/0,92 ⁴⁾	0,52/0,92 ⁵⁾
5.3	Vitesse de descente, avec/sans charge		[m/s]	0,59/0,55	0,59/0,55
5.4	Vitesse de rétraction, avec/sans charge		[m/s]	0,20/0,28	0,20/0,28
5.8	Pente franchissable maxi, avec/sans charge ³⁾		[%]	10/15	10/15
5.9	Temps de accélération avec/sans charge (sur 10m)		[s]	5,4/4,9	5,5/4,9
5.10	Frein de service			Electrique	Electrique
MOTEURS ELECTRIQUE					
6.1	Puissance nominale du moteur de translation S2 60 min		[kW]	9.0	9.0
6.2	Puissance nominale du moteur de levée à S3 15%		[kW]	11.0	11.0
	Puissance nominale du moteur de levée à S3 15% (version haute vitesse)		[kW]	15.0	15.0
6.4	Tension de la batterie, capacité nominale K_b		[V/Ah]	48/465*	48/465*
6.5	Poids de la batterie		[kg]	685*	685*
6.6	Consommation électrique selon cycle VDI EN16796		[kWh/h]	2,9	3,1
6.7	Rendement		[t/h]	56	66
6.8	Consommation à un rendement maximum		[kWh/h]	3,2	3,3
AUTRES					
8.1	Type de commande			Variable AC	Variable AC
8.2	Niveau sonore aux oreilles du conducteur conforme à EN 12 053 dB(A)		[dB(A)]	64	64

¹⁾ 11/11 km/h avec des freins sur les roues porteuses ²⁾ 15 mm sous plots stabilisateurs ³⁾ Mesuré selon les standards de la société ⁴⁾ Avec batterie Li-ion 0.64/0.92 ⁵⁾ Avec batterie Li-ion 0.60/0.92 ³⁾ Des alternatives sont disponibles

Toutes les données du tableau sont calculées selon la configuration standard. D'autres configurations peuvent donner d'autres valeurs. Les performances et dimensions du chariot sont des valeurs nominales obtenues dans des conditions de fonctionnement normales. Les produits et spécifications peuvent être modifiés sans préavis.

CESAB R318 – R325

Spécifications techniques (Modèle 2021)

IDENTIFICATION						
1.1	Constructeur		CESAB	CESAB	CESAB	
1.2	Modèle		R318-2	R320-2	R325-2	
1.3	Traction		Electrique	Electrique	Electrique	
1.4	Position cariste		Assis	Assis	Assis	
1.5	Capacité de charge/charge nominale	Q	[kg]	1800	2000	2500
1.6	Distance du centre de gravité	c	[mm]	600	600	600
1.8	Distance du talon des fourches à l'axe des roues bras-support	x	[mm]	373*	433*	388*
1.9	Empattement	y	[mm]	1455	1515	1575
POIDS						
2.1	Poids avec batterie		[kg]	3908	4091	4614
2.3	Charge sur l'essieu, mât rétracté sans charge, roue motrice/roues porteuses		[kg]	2357/1551	2510/1581	2702/1912
2.4	Charge sur l'essieu, mât sorti avec charge, roue motrice/roues porteuses		[kg]	717/4991	764/5327	721/6392
2.5	Charge sur l'essieu, mât rétracté avec charge, roue motrice/roues porteuses		[kg]	2054/3655	2266/3825	2339/4775
ROUES						
3.1	Roue motrice/roues bras-support		[mm]	Polyuréthane	Polyuréthane	Polyuréthane
3.2	Diamètre de la roue motrice		[mm]	Ø 360x160	Ø 360x160	Ø 360x160
3.3	Diamètre des roues de bras support		[mm]	Ø 350x106	Ø 350x106	Ø 350x106
3.5	Roues, nombre (x=roues motrices)			1x/2	1x/2	1x/2
3.7	Largeur entre axes roues bras-support	bil	[mm]	1134	1134	1134
DIMENSIONS						
4.1	Inclinaison des fourches avant/arrière	α/β	[deg]	-2°/4°*	-2°/4°*	-2°/4°*
4.2	Hauteur, mât abaissé	h_1	[mm]	2966*	2966*	2936*
4.3	Levée libre	h_2	[mm]	2459*	2459*	2449*
4.4	Course de la levée	h_3	[mm]	6945*	6945*	6945*
	Hauteur de levée	h_{23}	[mm]	7000*	7000*	7000*
4.5	Hauteur, mât déployé	h_4	[mm]	7548*	7548*	7545*
4.7	Hauteur du toit de protection (cabine)	h_6	[mm]	2261	2261	2261
4.8	Hauteur du siège	h_7	[mm]	1198	1198	1198
4.10	Hauteur des bras de support	h_8	[mm]	330	330	330
4.15	Hauteur, fourches abaissées	h_{13}	[mm]	55	55	55
4.19	Longueur totale	l_1	[mm]	2494	2494	2599
4.20	Longueur chariot, talons de fourches inclus	l_2	[mm]	1344	1344	1449
4.21	Largeur totale	b_1	[mm]	1270	1270	1270
4.22	Dimensions des fourches	s/e/l	[mm]	40/120/1150*	40/120/1150*	45/125/1150*
4.23	Porte-fourches ISO 2328, classe/type A, B			II A	II A	II A
4.24	Largeur tablier porte fourches	b_3	[mm]	819	819	819
4.25	Ecartement extérieur des fourches (min.- max.)	b_5	[mm]	272-718	272-718	277-723
4.26	Distance entre les bras-support	b_4	[mm]	900*	900*	900*
4.28	Course du mât	l_4	[mm]	594*	654*	609*
4.31	Garde au sol, avec charge, sous le mât	m_1	[mm]	68	68	68
4.32	Garde au sol, centre de l'empattement ²⁾	m_2	[mm]	74	74	74
4.33	Largeur d'allée pour palettes de 1000x1200 dans le sens de la largeur	A_{st}	[mm]	2785	2802	2894
4.34	Largeur d'allée pour palettes de 800x1200 dans le sens de la longueur	A_{st}	[mm]	2836	2842	2942
4.35	Rayon de braquage	W_a	[mm]	1717	1777	1837
4.37	Longueur chariot, bras-support inclus	l_7	[mm]	1913	1973	2033
DONNÉES DE PERFORMANCES						
5.1	Vitesse de translation, avec/sans charge		[km/h]	11/11	11/11	11/11
5.2	Vitesse de levée, avec/sans charge		[m/s]
	Vitesse de levée, avec/sans charge (version haute vitesse)		[m/s]	0,46/0,68	0,43/0,68	0,37/0,64
5.3	Vitesse de descente, avec/sans charge		[m/s]	0,60/0,55	0,60/0,55	0,58/0,53
5.4	Vitesse de rétraction, avec/sans charge		[m/s]	0,20/0,28	0,20/0,28	0,20/0,28
5.8	Pente franchissable maxi, avec/sans charge ²⁾		[%]	10/15	10/15	7/12
5.9	Temps de accélération avec/sans charge (sur 10m)		[s]	4,9/4,4	5,0/4,5	5,4/4,7
5.10	Frein de service			Electrique	Electrique	Electrique
MOTEURS ELECTRIQUE						
6.1	Puissance nominale du moteur de traction S2 60 min		[kW]	10.5	10.5	10.5
6.2	Puissance nominale du moteur de levée à S3 15%		[kW]
	Puissance nominale du moteur de levée à S315% (version haute vitesse)		[kW]	15.0	15.0	15.0
6.4	Tension de la batterie, capacité nominale K_5		[V/Ah]	48/620*	48/620*	48/775*
6.5	Poids de la batterie		[kg]	875*	875*	1055*
6.6	Consommation électrique selon cycle VDI ENI6796		[kWh/h]	3,3	3,9	4,4
6.7	Rendement		[t/h]	76	84	105
6.8	Consommation à un rendement maximum		[kWh/h]	3,7	4,2	4,7
AUTRES						
8.1	Type de commande			Variable AC	Variable AC	Variable AC
8.2	Niveau sonore aux oreilles du conducteur conforme à EN12053 dB(A)		[dB(A)]	65	65	62

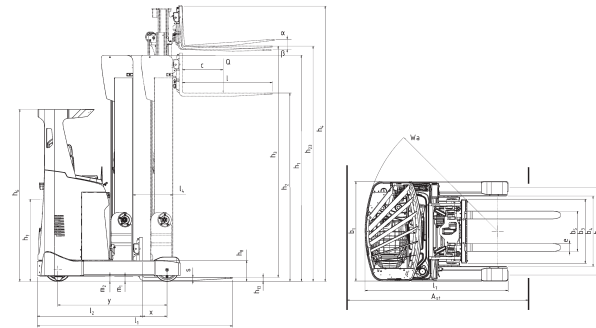
¹⁾ 15 mm sous plots stabilisateurs ²⁾ Mesuré selon les standards de la société ³⁾ Des alternatives sont disponibles

Toutes les données du tableau sont calculées selon la configuration standard. D'autres configurations peuvent donner d'autres valeurs. Les performances et dimensions du chariot sont des valeurs nominales obtenues dans des conditions de fonctionnement normales. Les produits et spécifications peuvent être modifiés sans préavis.

1.4 - 2.5 tonnes

CESAB R314 - R325

Dimensions (Modèle 2021)



Dimensions selon compartiment batterie

DIMENSIONS		R314			R316			
Profondeur	[mm]	275	347	419	275	347	419	491
1.8	Distance face AV des fourches axe des roues porteuses x [mm]	310 ¹⁾	238 ¹⁾	157	394 ¹⁾	322 ¹⁾	250 ¹⁾	169
4.20	Longueur jusqu'à la face AV des fourches l ₂ [mm]	1263 ²⁾	1335 ²⁾	1416	1263 ²⁾	1335 ²⁾	1407 ²⁾	1488
4.33	Largeur d'allée palettes 1000x1200 dans le sens de la largeur A _{st} [mm]	2687	2743	2808	2710	2762	2817	2882
4.34	Largeur d'allée 800x1200 dans le sens de la largeur A _{st} [mm]	2749	2815	2890	2757	2822	2888	2963
4.35	Rayon de braquage W ₀ [mm]	1573	1573	1573	1657	1657	1657	1657
6.4	Tension de la batterie, capacité nominale K ₂ Plomb-acide [V/Ah]	48/465	48/620	48/775	48/465	48/620	48/775	48/930
	Tension de la batterie, capacité nominale K ₂ Li-ion [V/Ah]	...	48/300-420	48/300-630	...	48/300-420	48/300-630	48/300-630
6.5	Poids de la batterie, min.-max. [kg]	685-825	875-1030	1055-1235	685-825	875-1030	1055-1235	1025-1440

¹⁾ avec batterie sur berceau - 9 mm ²⁾ avec batterie sur berceau + 9 mm

DIMENSIONS	TYPE DE MÂT	CESAB R318						CESAB R320						CESAB R325						
		TRIPLEX LEVÉE LIBRE TOTALE - B			TRIPLEX LEVÉE LIBRE TOTALE - C			TRIPLEX LEVÉE LIBRE TOTALE - B			TRIPLEX LEVÉE LIBRE TOTALE - C			TRIPLEX LEVÉE LIBRE TOTALE - D		TRIPLEX LEVÉE LIBRE TOTALE - D				
Profondeur		347	419	491	347	419	491	347	419	491	347	419	491	419	491	419	491			
1.8	Distance face AV des fourches axe des roues porteuses x [mm]	373	301	229	340	268	196	433	361	289	400	328	256	345	273	201	301	229	268	196
4.20	Longueur jusqu'à la face AV des fourches l ₂ [mm]	1344	1416	1488	1377	1449	1521	1344	1416	1488	1377	1449	1521	1432	1504	1576	1416	1488	1449	1521
4.33	Largeur d'allée palettes 1000x1200 dans le sens de la largeur A _{st} [mm]	2785	2838	2894	2909	2863	2920	2802	2853	2907	2825	2878	2933	2865	2920	2976	2838	2894	2863	2920
4.34	Largeur d'allée 800x1200 dans le sens de la largeur A _{st} [mm]	2836	2901	2967	2865	2931	2998	2842	2906	2972	2871	2936	3002	2921	2987	3053	2901	2967	2931	2998
4.35	Rayon de braquage W ₀ [mm]	1717	1717	1717	1717	1717	1717	1777	1777	1777	1777	1777	1777	1777	1777	1777	1717	1717	1717	1717
6.4	Tension de la batterie, capacité nominale K ₂ Plomb-acide [V/Ah]	620	775	930	620	775	930	620	775	930	620	775	930	620	775	930	775	930	775	930
	Tension de la batterie, capacité nominale K ₂ Li-ion [V/Ah]	300-420	300-630	300-630	300-420	300-630	300-630	300-420	300-630	300-630	300-420	300-630	300-630	300-420	300-630	300-630	300-630	300-630	300-630	300-630
6.5	Poids de la batterie, min.-max. [kg]	875-1030	1055-1235	1250-1440	875-1030	1055-1235	1250-1440	875-1030	1055-1235	1250-1440	875-1030	1055-1235	1250-1440	875-1030	1055-1235	1250-1440	1055-1235	1250-1440	1055-1235	1250-1440

Dimensions des mâts

CESAB R314/316		TRIPLEX LEVÉE LIBRE TOTALE A															
Hauteur de levée h ₃ [mm]		4900	5400	5700	6300	7000	7250	7500	8000	8500	9000	9500	10000	10250	10500	11000	
4.4 Levée h ₂₃ [mm]		4845	5345	5645	6245	6945	7195	7445	7945	8445	8945	9445	9945	10195	10445	10945	
4.2 Hauteur, mât abaissé h ₁ [mm]		2187	2354	2454	2654	2887	2971	3054	3221	3387	3554	3721	3887	3971	4054	4221	
4.3 Levée libre, du sol au haut des fourches h ₂ [mm]		1703	1871	1971	2171	2403	2487	2571	2737	2903	3071	3237	3403	3487	3571	3737	
4.5 Hauteur, mât déployé h ₄ [mm]		5440	5941	6241	6841	7540	7792	8041	8542	9040	9541	10042	10540	10791	11041	11542	

CESAB R318		TRIPLEX LEVÉE LIBRE TOTALE B														TRIPLEX LEVÉE LIBRE TOTALE C			
Hauteur de levée h ₃ [mm]		4850	5400	5700	6300	7000	7500	8000	8500	9000	9500	10000	10500	11000	11500	12000	12500	13000	
4.4 Levée h ₂₃ [mm]		4795	5345	5645	6245	6945	7445	7945	8445	8945	9445	9945	10445	10945	11445	11945	12445	12945	
4.2 Hauteur, mât abaissé h ₁ [mm]		2249	2432	2532	2732	2966	3132	3299	3466	3632	3799	3966	4132	4299	4463	4630	4797	4963	
4.3 Dimensions selon compartiment batterie h ₂ [mm]		1741	1925	2025	2225	2459	2625	2791	2959	3125	3291	3459	3625	3791	3949	4117	4283	4449	
4.5 Hauteur, mât déployé h ₄ [mm]		5397	5946	6246	6846	7548	8046	8547	9048	9546	10047	10548	11046	11547	12045	12546	13047	13545	

CESAB R320		TRIPLEX LEVÉE LIBRE TOTALE B										TRIPLEX LEVÉE LIBRE TOTALE C				TRIPLEX LEVÉE LIBRE TOTALE D			
Hauteur de levée h ₃ [mm]		4850	5400	5700	6300	7000	7500	8000	8500	9000	9500	10000	10500	11000	11500	12000	12500	13000	
4.4 Levée h ₂₃ [mm]		4795	5345	5645	6245	6945	7445	7945	8445	8945	9445	9945	10445	10945	11445	11945	12445	12945	
4.2 Hauteur, mât abaissé h ₁ [mm]		2249	2432	2532	2732	2966	3132	3299	3466	3632	3799	3963	4130	4297	4463	4630	4797	4963	
4.3 Dimensions selon compartiment batterie h ₂ [mm]		1741	1925	2025	2225	2459	2625	2791	2959	3125	3291	3449	3617	3783	3949	4117	4283	4449	
4.5 Hauteur, mât déployé h ₄ [mm]		5397	5946	6246	6846	7548	8046	8547	9048	9546	10047	10545	11046	11547	12045	12546	13047	13545	

CESAB R325		TRIPLEX LEVÉE LIBRE TOTALE C										TRIPLEX LEVÉE LIBRE TOTALE D							
Hauteur de levée h ₃ [mm]		4850	5400	5700	6300	7000	7500	8000	8500	9000	9500	10000	10500	11000	11500	12000	12500	13000	
4.4 Levée h ₂₃ [mm]		4795	5345	5645	6245	6945	7445	7945	8445	8945	9445	9945	10445	10945	11445	11945	12445	12945	
4.2 Hauteur, mât abaissé h ₁ [mm]		2247	2430	2530	2730	2936	3130	3297	3463	3630	3797	3963	4130	4297	4463	4630	4797	4963	
4.3 Dimensions selon compartiment batterie h ₂ [mm]		1733	1917	2017	2217	2449	2617	2783	2949	3117	3283	3449	3617	3783	3949	4117	4283	4449	
4.5 Hauteur, mât déployé h ₄ [mm]		5397	5946	6246	6846	7545	8046	8547	9045	9546	10047	10545	11046	11547	12045	12546	13047	13545	

CESAB R314 – R316

Spécifications techniques avec cabine chambre froide (Modèle 2022)

IDENTIFICATION					
1.1	Constructeur		CESAB	CESAB	
1.2	Modèle		R314	R316	
1.3	Traction		Electrique	Electrique	
1.4	Position cariste		Assis	Assis	
1.5	Capacité de charge/charge nominale	Q	[kg]	1400	1600
1.6	Distance du centre de gravité	c	[mm]	600	600
1.8	Distance du talon des fourches à l'axe des roues bras-support	x	[mm]	238*	322*
1.9	Empattement	y	[mm]	1311	1395
POIDS					
2.1	Poids avec batterie		[kg]	3760	3767
2.3	Charge sur l'essieu, mât rétracté sans charge, roue motrice/roues porteuses		[kg]	2289/1471	2353/1414
2.4	Charge sur l'essieu, mât sorti avec charge, roue motrice/roues porteuses		[kg]	967/4193	911/4456
2.5	Charge sur l'essieu, mât rétracté avec charge, roue motrice/roues porteuses		[kg]	1902/3257	2035/3333
ROUES					
3.1	Roue motrice/roues bras-support		[mm]	Polyuréthane	Polyuréthane
3.2	Diamètre de la roue motrice		[mm]	ø 343x140	ø 343x140
3.3	Diamètre des roues de bras support		[mm]	ø 300x106	ø 300x106
3.5	Roues, nombre (x=roues motrices)			1x/2	1x/2
3.7	Largeur entre axes roues bras-support	b11	[mm]	1134	1134
DIMENSIONS					
4.1	Inclinaison des fourches avant/arrière	α/β	[deg]	-2°/4°*	-2°/4°*
4.2	Hauteur, mât abaissé	h_1	[mm]	2887*	2887*
4.3	Levée libre	h_2	[mm]	2403*	2403*
4.4	Course de la levée	h_3	[mm]	6945*	6945*
	Hauteur de levée	h_{23}	[mm]	7000*	7000*
4.5	Hauteur, mât déployé	h_4	[mm]	7540*	7540*
4.7	Hauteur du toit de protection (cabine)	h_6	[mm]	2200	2200
4.8	Hauteur du siège	h_7	[mm]	1136	1136
4.10	Hauteur des bras de support	h_8	[mm]	268	268
4.15	Hauteur, fourches abaissées	h_{13}	[mm]	55	55
4.19	Longueur totale	l_1	[mm]	2548	2548
4.20	Longueur chariot, talons de fourches inclus	l_2	[mm]	1398	1398
4.21	Largeur totale	b_1	[mm]	1270	1270
4.22	Dimensions des fourches	s/e/l	[mm]	40/100/1150*	40/100/1150*
4.23	Porte-fourches ISO 2328, classe/type A, B			II A	II A
4.24	Largeur tablier porte fourches	b_3	[mm]	819	819
4.25	Ecartement extérieur des fourches (min. - max.)	b_5	[mm]	252-698	252-698
4.26	Distance entre les bras-support	b_4	[mm]	900*	900*
4.28	Course du mât	l_4	[mm]	434*	518*
4.31	Garde au sol, avec charge, sous le mât	m_1	[mm]	68	68
4.32	Garde au sol, centre de l'empattement ²⁾	m_2	[mm]	74	74
4.33	Largeur d'allée pour palettes de 1000x1200 dans le sens de la largeur	A_{st}	[mm]	2802	2825
4.34	Largeur d'allée pour palettes de 800x1200 dans le sens de la longueur	A_{st}	[mm]	2877	2885
4.35	Rayon de braquage	W_a	[mm]	1620	1720
4.37	Longueur chariot, bras-support inclus	l_7	[mm]	1807	1891
DONNÉES DE PERFORMANCES					
5.1	Vitesse de translation, avec/sans charge		[km/h]	10,3/11 ¹⁾	10/11 ¹⁾
5.2	Vitesse de levée, avec/sans charge		[m/s]	0,38/0,68	0,36/0,68
	Vitesse de levée, avec/sans charge (version haute vitesse)		[m/s]	0,57/0,92	0,52/0,92
5.3	Vitesse de descente, avec/sans charge		[m/s]	0,59/0,55	0,59/0,55
5.4	Vitesse de rétraction, avec/sans charge		[m/s]	0,20/0,28	0,20/0,28
5.8	Pente franchissable maxi, avec/sans charge ³⁾		[%]	10/15	10/15
5.10	Frein de service			Electrique	Electrique
MOTEURS ELECTRIQUE					
6.1	Puissance nominale du moteur de translation S2 60 min		[kW]	7.5	7.5
6.2	Puissance nominale du moteur de levée à S3 15%		[kW]	11.0	11.0
	Puissance nominale du moteur de levée à S3 15% (version haute vitesse)		[kW]	15.0	15.0
6.4	Tension de la batterie, capacité nominale K_5		[V/Ah]	48/620*	48/620*
6.5	Poids de la batterie		[kg]	875*	875*
AUTRES					
8.1	Type de commande			Variable AC	Variable AC

¹⁾ 11 km/h avec des freins sur les roues porteuses ²⁾ 15 mm sous plots stabilisateurs ³⁾ Mesuré selon les standards de la société ⁴⁾ Other Des alternatives sont disponibles

Toutes les données du tableau sont calculées selon la configuration standard. D'autres configurations peuvent donner d'autres valeurs. Les performances et dimensions du chariot sont des valeurs nominales obtenues dans des conditions de fonctionnement normales. Les produits et spécifications peuvent être modifiés sans préavis.

CESAB R318 - R325

Spécifications techniques avec cabine chambre froide (Modèle 2022)

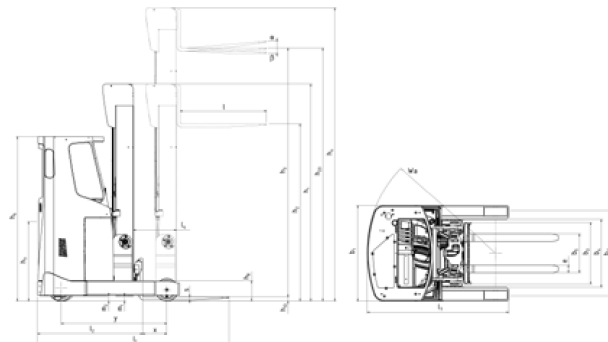
IDENTIFICATION						
1.1	Constructeur		CESAB	CESAB	CESAB	
1.2	Modèle		R318	R320	R325	
1.3	Traction		Electrique	Electrique	Electrique	
1.4	Position cariste		Assis	Assis	Assis	
1.5	Capacité de charge/charge nominale	Q	[kg]	1800	2000	2500
1.6	Distance du centre de gravité	c	[mm]	600	600	600
1.8	Distance du talon des fourches à l'axe des roues bras-support	x	[mm]	373*	433*	388*
1.9	Empattement	y	[mm]	1455	1515	1575
POIDS						
2.1	Poids avec batterie		[kg]	4033	4216	4738
2.3	Charge sur l'essieu, mât rétracté sans charge, roue motrice/roues porteuses		[kg]	2518/1515	2670/1546	2860/1879
2.4	Charge sur l'essieu, mât sorti avec charge, roue motrice/roues porteuses		[kg]	878/4955	924/5292	879/6359
2.5	Charge sur l'essieu, mât rétracté avec charge, roue motrice/roues porteuses		[kg]	2215/3618	2425/3791	2497/4741
ROUES						
3.1	Roue motrice/roues bras-support		[mm]	Polyuréthane	Polyuréthane	Polyuréthane
3.2	Diamètre de la roue motrice		[mm]	ø 360x160	ø 360x160	ø 360x160
3.3	Diamètre des roues de bras support		[mm]	ø 350x106	ø 350x106	ø 350x106
3.5	Roues, nombre (x=roues motrices)			1x/2	1x/2	1x/2
3.7	Largeur entre axes roues bras-support	b11	[mm]	1134	1134	1134
DIMENSIONS						
4.1	Inclinaison des fourches avant/arrière	α/β	[deg]	-2°/4°*	-2°/4°*	-2°/4°*
4.2	Hauteur, mât abaissé	h_1	[mm]	2966*	2966*	2936*
4.3	Levée libre	h_2	[mm]	2459*	2459*	2449*
4.4	Course de la levée	h_3	[mm]	6945*	6945*	6945*
	Hauteur de levée	h_{23}	[mm]	7000*	7000*	7000*
4.5	Hauteur, mât déployé	h_4	[mm]	7548*	7548*	7545*
4.7	Hauteur du toit de protection (cabine)	h_6	[mm]	2263	2263	2263
4.8	Hauteur du siège	h_7	[mm]	1198	1198	1198
4.10	Hauteur des bras de support	h_8	[mm]	330	330	330
4.15	Hauteur, fourches abaissées	h_{13}	[mm]	55	55	55
4.19	Longueur totale	l_1	[mm]	2557	2557	2662
4.20	Longueur chariot, talons de fourches inclus	l_2	[mm]	1407	1407	1512
4.21	Largeur totale	b_1	[mm]	1270	1270	1270
4.22	Dimensions des fourches	s/e/l	[mm]	40/120/1150*	40/120/1150*	45/125/1150*
4.23	Porte-fourches ISO 2328, classe/type A, B			II A	II A	II A
4.24	Largeur tablier porte fourches	b_3	[mm]	819	819	819
4.25	Ecartement extérieur des fourches (min. - max.)	b_5	[mm]	272-718	272-718	277-723
4.26	Distance entre les bras-support	b_4	[mm]	900*	900*	900*
4.28	Course du mât	l_4	[mm]	594*	654*	609*
4.31	Garde au sol, avec charge, sous le mât	m_1	[mm]	68	68	68
4.32	Garde au sol, centre de l'empattement ¹⁾	m_2	[mm]	74	74	74
4.33	Largeur d'allée pour palettes de 1000x1200 dans le sens de la largeur	A_{st}	[mm]	2848	2865	2957
4.34	Largeur d'allée pour palettes de 800x1200 dans le sens de la longueur	A_{st}	[mm]	2899	2905	3005
4.35	Rayon de braquage	W_a	[mm]	1780	1840	1900
4.37	Longueur chariot, bras-support inclus	l_7	[mm]	1976	2036	2096
DONNÉES DE PERFORMANCES						
5.1	Vitesse de translation, avec/sans charge		[km/h]	11/11	11/11	11/11
5.2	Vitesse de levée, avec/sans charge		[m/s]
	Vitesse de levée, avec/sans charge (version haute vitesse)		[m/s]	0,46/0,68	0,43/0,68	0,37/0,64
5.3	Vitesse de descente, avec/sans charge		[m/s]	0,60/0,55	0,60/0,55	0,58/0,53
5.4	Vitesse de rétraction, avec/sans charge		[m/s]	0,20/0,28	0,20/0,28	0,20/0,28
5.8	Pente franchissable maxi, avec/sans charge ²⁾		[%]	10/15	10/15	7/12
5.9	Temps de accélération avec/sans charge (sur 10m)		[s]	TBA	TBA	TBA
5.10	Frein de service			Electrique	Electrique	Electrique
MOTEURS ELECTRIQUE						
6.1	Puissance nominale du moteur de translation S2 60 min		[kW]	9	9	9
6.2	Puissance nominale du moteur de levée à S3 15%		[kW]
	Puissance nominale du moteur de levée à S3 15% (version haute vitesse)		[kW]	15,0	15,0	15,0
6.4	Tension de la batterie, capacité nominale K_5		[V/Ah]	48/620*	48/620*	48/775*
6.5	Poids de la batterie		[kg]	875*	875*	1055*
AUTRES						
8.1	Type de commande			Variable AC	Variable AC	Variable AC

¹⁾ 15 mm sous plots stabilisateurs ²⁾ Mesuré selon les standards de la société ³⁾ Des alternatives sont disponibles

Toutes les données du tableau sont calculées selon la configuration standard. D'autres configurations peuvent donner d'autres valeurs. Les performances et dimensions du chariot sont des valeurs nominales obtenues dans des conditions de fonctionnement normales. Les produits et spécifications peuvent être modifiés sans préavis.

CESAB R314 - R325

Dimensions (Modèle 2022)



Dimensions selon compartiment batterie

DIMENSIONS			R314			R316			
Profondeur		[mm]	275	347	419	275	347	419	491
1.8	Distance face AV des fourches axe des roues porteuses	x	310 ¹⁾	238 ¹⁾	157	394 ¹⁾	322 ¹⁾	250 ¹⁾	169
4.20	Longueur jusqu'à la face AV des fourches	l_2	1263 ²⁾	1398 ²⁾	1479	1263 ²⁾	1398 ²⁾	1470 ²⁾	1551
4.33	Largeur d'allée palettes 1000x1200 dans le sens de la largeur	A_{st}	2687	2808	2873	2710	2825	2880	2945
4.34	Largeur d'allée 800x1200 dans le sens de la largeur	A_{st}	2749	2880	2955	2757	2885	2951	3026
4.35	Rayon de braquage	W_0	1573	1638	1638	1657	1720	1720	1720
6.4	Tension de la batterie, capacité nominale K_5 , plomb-acide	[V/Ah]	48/465	48/620	48/775	48/465	48/620	48/775	48/930
	Tension de la batterie, capacité nominale K_5 Li-Ion (version chauffée par SDR)		- - -	48/300-420	48/300-630	- - -	48/300-420	48/300-630	48/300-630
6.5	Poids de la batterie, min.-max.	[kg]	685-825	875-1030	1055-1235	685-825	875-1030	1055-1235	1250-1440

¹⁾ avec batterie sur berceau - 9 mm ²⁾ avec batterie sur berceau + 9 mm

DIMENSIONS	CESAB R318						CESAB R320						CESAB R325									
	TRIPLEX LEVÉE LIBRE TOTALE - B			TRIPLEX LEVÉE LIBRE TOTALE - C			TRIPLEX LEVÉE LIBRE TOTALE - B			TRIPLEX LEVÉE LIBRE TOTALE - C			TRIPLEX LEVÉE LIBRE TOTALE - D		TRIPLEX LEVÉE LIBRE TOTALE - D							
Profondeur	347	419	491	347	419	491	347	419	491	347	419	491	419	491	419	491						
1.8	Distance face AV des fourches axe des roues porteuses	x	[mm]	373	301	229	340	268	196	433	361	289	400	328	256	345	273	201	388	316	333	261
4.20	Longueur jusqu'à la face AV des fourches	l_2	[mm]	1407	1479	1551	1440	1512	1584	1407	1479	1551	1440	1512	1584	1495	1567	1639	1512	1584	1567	1639
4.33	Largeur d'allée palettes 1000x1200 dans le sens de la largeur	A_{st}	[mm]	2848	2901	2957	2872	2926	2983	2865	2916	2970	2888	2941	2996	2928	2983	3039	2957	3010	2997	3052
4.34	Largeur d'allée 800x1200 dans le sens de la largeur	A_{st}	[mm]	2899	2964	3030	2928	2994	3061	2905	2969	3035	2934	2999	3065	2984	3050	3116	3005	3070	3055	3121
4.35	Rayon de braquage	W_0	[mm]	1780	1780	1780	1780	1780	1780	1840	1840	1840	1840	1840	1840	1840	1840	1840	1900	1900	1900	1900
6.4	Tension de la batterie, capacité nominale K_5 , Plomb-acide	[V/Ah]		620	775	930	620	775	930	620	775	930	620	775	930	620	775	930	775	930	775	930
	Tension de la batterie, capacité nominale K_5 , Li-Ion	[Ah]		300-420	300-420	300-420	300-420	300-420	300-420	300-420	300-420	300-420	300-420	300-420	300-420	300-420	300-420	300-420	300-420	300-420	300-420	300-420
6.5	Poids de la batterie, min.-max.	[kg]		875-1030	1055-1235	1250-1440	875-1030	1055-1235	1250-1440	875-1030	1055-1235	1250-1440	875-1030	1055-1235	1250-1440	875-1030	1055-1235	1250-1440	1055-1235	1250-1440	1055-1235	1250-1440

Dimensions des mâts

CESAB R314/316		TRIPLEX LEVÉE LIBRE TOTALE A																
Hauteur de levée	h_3	[mm]	4900	5400	5700	6300	7000	7250	7500	8000	8500	9000	9500	10000	10250	10500	11000	
4.4	Levée	h_{23}	[mm]	4845	5345	5645	6245	6945	7195	7445	7945	8445	8945	9445	9945	10195	10445	
4.2	Hauteur, mât abaissé	h_1	[mm]	2187	2354	2454	2654	2887	2971	3054	3221	3387	3554	3721	3887	3971	4054	4221
4.3	Dimensions selon compartiment batterie	h_2	[mm]	1703	1871	1971	2171	2403	2487	2571	2737	2903	3071	3237	3403	3487	3571	3737
4.5	Hauteur, mât déployé	h_4	[mm]	5440	5941	6241	6841	7540	7792	8041	8542	9040	9541	10042	10540	10791	11041	11542

CESAB R318		TRIPLEX LEVÉE LIBRE TOTALE B												TRIPLEX LEVÉE LIBRE TOTALE C					
Hauteur de levée	h_3	[mm]	4850	5400	5700	6300	7000	7500	8000	8500	9000	9500	10000	10500	11000	11500	12000	12500	13000
4.4	Levée	h_{23}	[mm]	4795	5345	5645	6245	6945	7445	7945	8445	8945	9445	9945	10445	10945	11445	11945	12445
4.2	Hauteur, mât abaissé	h_1	[mm]	2249	2432	2532	2732	2966	3132	3299	3466	3632	3799	3966	4132	4299	4463	4630	4797
4.3	Dimensions selon compartiment batterie	h_2	[mm]	1741	1925	2025	2225	2459	2625	2791	2959	3125	3291	3459	3625	3791	3949	4117	4283
4.5	Hauteur, mât déployé	h_4	[mm]	5397	5946	6246	6846	7548	8046	8547	9048	9546	10047	10548	11046	11547	12045	12546	13047

CESAB R320		TRIPLEX LEVÉE LIBRE TOTALE B										TRIPLEX LEVÉE LIBRE TOTALE C		TRIPLEX LEVÉE LIBRE TOTALE D					
Hauteur de levée	h_3	[mm]	4850	5400	5700	6300	7000	7500	8000	8500	9000	9500	10000	10500	11000	11500	12000	12500	13000
4.4	Levée	h_{23}	[mm]	4795	5345	5645	6245	6945	7445	7945	8445	8945	9445	9945	10445	10945	11445	11945	12445
4.2	Hauteur, mât abaissé	h_1	[mm]	2249	2432	2532	2732	2966	3132	3299	3466	3632	3799	3963	4130	4297	4463	4630	4797
4.3	Dimensions selon compartiment batterie	h_2	[mm]	1741	1925	2025	2225	2459	2625	2791	2959	3125	3291	3449	3617	3783	3949	4117	4283
4.5	Hauteur, mât déployé	h_4	[mm]	5397	5946	6246	6846	7548	8046	8547	9048	9546	10047	10545	11046	11547	12045	12546	13047

CESAB R325		TRIPLEX LEVÉE LIBRE TOTALE C										TRIPLEX LEVÉE LIBRE TOTALE D							
Hauteur de levée	h_3	[mm]	4850	5400	5700	6300	7000	7500	8000	8500	9000	9500	10000	10500	11000	11500	12000	12500	13000
4.4	Levée	h_{23}	[mm]	4795	5345	5645	6245	6945	7445	7945	8445	8945	9445	9945	10445	10945	11445	11945	12445
4.2	Hauteur, mât abaissé	h_1	[mm]	2247	2430	2530	2730	2936	3130	3297	3463	3630	3797	3963	4130	4297	4463	4630	4797
4.3	Dimensions selon compartiment batterie	h_2	[mm]	1733	1917	2017	2217	2449	2617	2783	2949	3117	3283	3449	3617	3783	3949	4117	4283
4.5	Hauteur, mât déployé	h_4	[mm]	5397	5946	6246	6846	7545	8046	8547	9045	9546	10047	10545	11046	11547	12045	12546	13047



www.cesab-forklifts.eu



Votre concessionnaire CESAB agréé



Il se peut que les images illustrent des équipements ou des accessoires en option qui ne sont pas montés sur la version standard du chariot.

Les données indiquées dans la présente fiche technique sont déterminées sur la base de nos conditions de test standard. Les performances peuvent varier en fonction des caractéristiques techniques et de l'état du chariot, ainsi que de l'état de la zone dans laquelle il est utilisé.

La disponibilité et les caractéristiques techniques sont déterminées sur une base régionale et sont susceptibles d'être modifiées sans préavis. Pour en savoir plus, contactez votre concessionnaire CESAB agréé. SPEC_R300_FR_2022 / Ucan V05 - Copyright CESAB Material Handling Europe.

