

Chariot tout terrain 2 & 4RM

Capacités de 1T5 et 1T8

STAGE V
CERTIFIED



Le monde d'Hangcha
DEPUIS 1956

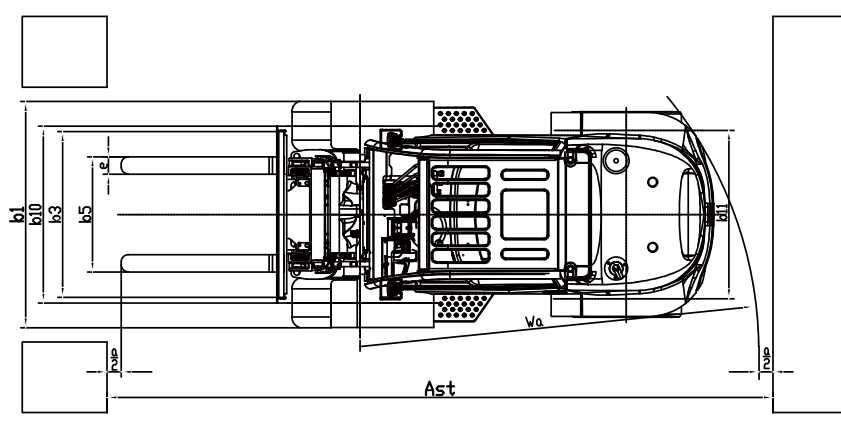
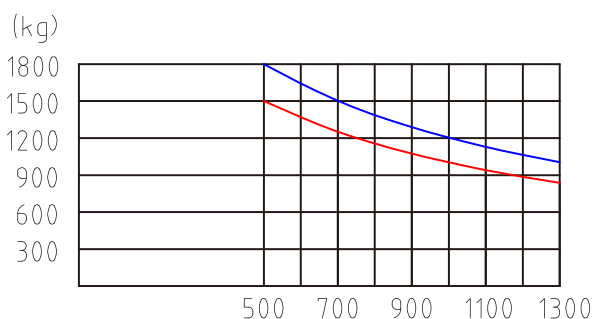
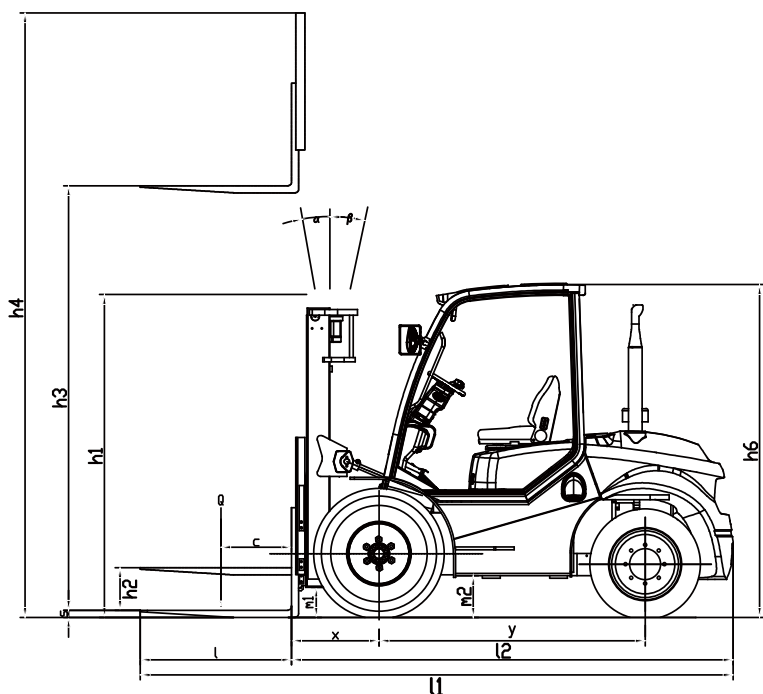

HANGCHA

Spécifications du TT15-18 2RM/4RM

			HANGCHA GROUP CO.,LTD.				
Caractéristiques	1.1	Fabricant		TT15-2	TT18-2	TT15-4	TT18-4
	1.2	Modèle		TT15-2	TT18-2	TT15-4	TT18-4
	1.2	Dénomination constructeur		CPCD15-XW97E-RT2	CPCD18-XW97E-RT2	CPCD15-XW97C-RT4	CPCD18-XW97C-RT4
	1.3	Type d'énergie		Diesel	Diesel	Diesel	Diesel
	1.4	Type de conduite		Assis	Assis	Assis	Assis
	1.5	Capacité	Q (kg)	1500	1800	1500	1800
	1.6	Centre de gravité	c (mm)	500	500	500	500
	1.8	Porte à faux avant (Cote x)	x (mm)	510	510	510	510
	1.9	Empattement	y (mm)	1880	1880	1880	1880
Poids	2.1	Poids	kg	3800	3950	3900	4050
	2.2	Chargement par essieu, chargé avant/arrière	kg	4400/900	4750/1000	4450/950	4800/1050
	2.3	Chargement par essieu, à vide avant/arrière	kg	1710/2090	1730/2220	1750/2150	1770/2280
Pneus, châssis	3.1	Type de roues		Pneumatique	Pneumatique	Pneumatique	Pneumatique
	3.2	Taille des pneus, avant		12-16.5	12-16.5	12-16.5	12-16.5
	3.3	Taille des pneus, arrière		27x10-12	27x10-12	10.0/75-15.3	10.0/75-15.3
	3.5	Roues, nombre avant / arrière (x = rouemotrice)		2x/2	2x/2	2x/2x	2x/2x
	3.6	Voie avant	b10 (mm)	1140	1140	1140	1140
	3.7	Voie arrière	b11 (mm)	1168	1168	1186	1186
	4.1	Inclinaison du mât/du tablier vers l'avant/l'arrière	α/β(°)	10/12	10/12	10/12	10/12
Dimensions	4.2	Hauteur, mât abaissé	h1 (mm)	2165	2165	2165	2165
	4.3	Levée libre	h2 (mm)	155	155	155	155
	4.4	Levée	h3 (mm)	3000	3000	3000	3000
	4.5	Hauteur, mât déployé	h4 (mm)	4031	4031	4031	4031
	4.7	Hauteur du protège-conducteur (cabine)	h6 (mm)	2200	2200	2200	2200
	4.19	Longueur hors tout	l1 (mm)	4120	4120	4120	4120
	4.20	Longueur à la face des fourches	l2 (mm)	3050	3050	3050	3050
	4.21	Largeur totale	b1 (mm)	1450	1450	1450	1450
	4.22	Dimensions fourche	L/l/h (mm)	1070x100x35	1070x100x35	1070x100x35	1070x100x35
	4.23	Type de fourches DIN 15 173 --- ISO 2328, classe/type A,B		B	B	B	B
	4.24	Largeur du tablier porte fourches	b3 (mm)	1150	1150	1150	1150
	4.25	Ecartement maximum entre fourches	b5 (mm)	200-1150	200-1150	200-1150	200-1150
	4.31	Garde au sol, en charge, sous mât	m1 (mm)	235	235	235	235
	4.32	Garde au sol, centre de l'empattement	m2 (mm)	280	280	280	280
	4.34	Largeur d'allée pour palettes 800 x 1200 (sens de la longueur)	Ast (mm)	4710	4710	5110	5110
4.35	Rayon de braquage	Wa (mm)	2800	2800	3200	3200	
Performances	5.1	Vitesse de déplacement, en charge/à vide	km/h	23/25	23/25	23/25	23/25
	5.2	Vitesse de levage, en charge/à vide	m/s	0.620/0.640	0.620/0.640	0.620/0.640	0.620/0.640
	5.3	Vitesse de descente, en charge/à vide	m/s	0.500/0.450	0.500/0.450	0.500/0.450	0.500/0.450
	5.5	Force de traction, en charge/à vide	N	31000	33000	31000	33000
	5.7	Aptitude en pente, en charge/à vide*	%	60	60	60	60
	5.10	Type de frein de service		Hydraulique	Hydraulique	Hydraulique	Hydraulique
		Type de frein de parking		Mécanique	Mécanique	Mécanique	Mécanique
Moteur	7.1	Fabricant/type de moteur		KUBOTA V2607-CR-E5B	KUBOTA V2607-CR-E5B	KUBOTA V2607-CR-E5B	KUBOTA V2607-CR-E5B
	7.2	Puissance moteur selon DIN ISO 1585	kw/r/min	38/2400	38/2400	38/2400	38/2400
	7.3	Puissance nominale	Nm/r/min	174.1/1500	174.1/1500	174.1/1500	174.1/1500
	7.4	Nombre de cylindres/cylindrée	(-)/(cm³)	4/2615	4/2615	4/2615	4/2615
	7.10	Tension de la batterie/capacité nominale	V/Ah	12/90	12/90	12/90	12/90
Données additionnelles	10.3	Capacité du réservoir hydraulique	litre	60	60	60	60
	10.4	Capacité du réservoir de carburant	litre	60	60	60	60

Spécifications des mâts 1.5-1.8t : (pneumatic)

Type	Modèle	Hauteur de levée (h3) mm	Hauteur hors tout			Levée libre (h2)		Porte à faux avant (mm)	Inclinaison		Capacité résiduelle à hauteur de levée			
			Abaissé (h1) (mm)	Déployé (h4)		Sans dossierer (mm)	Avec dossierer (mm)		AVT (°)	ARR (°)	Centre de gravité 500mm			
				Sans dossierer (mm)	Avec dossierer (mm)						ISO 22915-2		ISO 22915-13	
			1.5/1.8t	1.5/1.8t	1.5/1.8t	1.5/1.8t	1.5/1.8t		1.5t	1.8t	1.5t	1.8t		
Duplex grande visibilité	RTC18M300	3000	2165	3759	4031	155	155	510	10	12	1500	1800	1500	1800
	RTC18M330	3300	2315	4059	4331	155	155	510	10	12	1500	1800	1500	1800
	RTC18M350	3500	2415	4259	4531	155	155	510	10	12	1500	1800	1500	1800
	RTC18M370	3700	2565	4459	4731	155	155	510	10	12	1500	1800	1500	1800
	RTC18M400	4000	2765	4759	5031	155	155	510	10	12	1500	1800	1500	1800
Triplex levée libre	RTC18M450	4500	3015	5259	5531	155	155	510	10	12	1300	1600	1250	1550
	RTC18N400	4000	2080	4819	5031	1271	1059	522	10	12	1500	1800	1500	1800
	RTC18N430	4300	2180	5119	5331	1371	1159	522	10	12	1500	1800	1500	1800
	RTC18N450	4500	2230	5319	5531	1421	1209	522	10	12	1300	1600	1200	1500
	RTC18N470	4700	2330	5519	5731	1521	1309	522	10	12	1200	1500	1100	1400
	RTC18N500	5000	2480	5819	6031	1671	1459	522	6	6	1100	1400	1000	1300
	RTC18N550	5500	2680	6319	6531	1871	1659	522	6	6	800	1100	700	1000
RTC18N600	6000	2930	6819	7031	2121	1909	522	6	6	600	900	500	800	



HANGCHA France, un réseau national



Un monde de services pour vous



**HANGCHA FRANCE - 43 avenue Félix Louat
60300 Senlis - FRANCE
<https://www.hangcha.fr>**

HANGCHA
CHARIOTS ELEVATEURS 

Simple et robuste !