

Série XF-2

Chariots élévateurs thermiques

Capacité de 2.0 et 2.5 tonnes



Le monde Hangcha
depuis 1956


HANGCHA

Diesel // Spécifications du chariot élévateur série XF2 2,0-3,5t

			HANGCHA GROUP CO.,LTD.				
			XF20G - 2	XF25G - 2	XF20D - 2	XF25D - 2	
Caractéristiques	1.1	Fabricant					
	1.2	Modèle	XF20G - 2	XF25G - 2	XF20D - 2	XF25D - 2	
	1.2.1	Dénomination constructeur	CPYD20-X2H21F1/B1	CPYD25-X2H21F1/B1	CPCD20-X2H7F1	CPCD25-X2H7F1	
	1.3	Type d'énergie	GAZ	GAZ	Diesel	Diesel	
	1.5	Capacité	Q (kg)	2000	2500	2000	2500
	1.6	Centre de gravité	c (mm)	500	500	500	500
	1.8	Porte à faux avant (Cote x)	x (mm)	462,5	462,5	462,5	462,5
		Porte-à-faux arrière	mm	405	480	405	480
	1.9	Empattement	y (mm)	1650	1650	1650	1650
Poids	2.1	Poids	kg	3455	3815	3455	3815
	2.2	Chargement par essieu, chargé avant/arrière	kg	4801/654	5543/772	4801/654	5543/772
	2.3	Chargement par essieu, à vide avant/arrière	kg	1635/1820	1585/2230	1635/1820	1585/2230
Pneus, châssis	3.2	Taille des pneus, avant		7.00-12-12PR/2	7.00-12-12PR/2	7.00-12-12PR/2	7.00-12-12PR/2
	3.3	Taille des pneus, arrière		6.00-9-10PR/2	6.00-9-10PR/2	6.00-9-10PR/2	6.00-9-10PR/2
	3.6	Voie avant	b ₁₀ (mm)	965	965	965	965
	3.7	Voie arrière	b ₁₁ (mm)	973	973	973	973
Dimensions	4.1	Inclinaison du mât/du tablier vers l'avant/l'arrière	α/β (°)	6/11	6/11	6/11	6/11
	4.2	Hauteur, mât abaissé	h ₁ (mm)	2015	2015	2015	2015
	4.3	Levée libre	h ₂ (mm)	140	140	140	140
	4.4	Levée	h ₃ (mm)	3000	3000	3000	3000
	4.5	Hauteur, mât déployé	h ₄ (mm)	4046	4046	4046	4046
	4.7	Hauteur du protège-conducteur (cabine)	h ₆ (mm)	2165	2165	2165	2165
	4.20	Longueur à la face des fourches	l ₂ (mm)	2517,5	2592,5	2517,5	2592,5
	4.21	Largeur totale	b ₁ (mm)	1155	1155	1155	1155
	4.22	Dimensions fourche	L/l/h (mm)	1070×122×40	1150×122×40	1070×122×40	1150×122×40
	4.31	Garde au sol, en charge, sous mât	m ₁ (mm)	115	115	115	115
	4.32	Garde au sol, centre de l'empattement	m ₂ (mm)	150	150	150	150
	4.33	Largeur d'allée pour palettes 1000 x 1200 en travers	A ₅₁ (mm)	3822,5	3892,5	3822,5	3892,5
	4.34	Largeur d'allée pour palettes 800 x 1200 dans le sens de la longueur	A ₅₂ (mm)	4022,5	4092,5	4022,5	4092,5
	4.35	Rayon de braquage	W ₆ (mm)	2160	2230	2160	2230
	Performances	5.1	Vitesse de déplacement, en charge/à vide	km/h	20/21	20/21	19/20
5.2		Vitesse de levage, en charge/à vide	m/s	0,65/0,68	0,65/0,68	0,62/0,66	0,62/0,66
5.3		Vitesse de descente, en charge/à vide	m/s	0,45/0,50	0,45/0,50	0,45/0,50	0,45/0,50
5.5		Force de traction, en charge/à vide	N	18300/12500	18300/12500	23000/12500	23000/12500
5.7		Aptitude en pente, en charge/à vide*	%	23/25	20/25	36/25	32/25
Moteur	7.1	Fabricant/type de moteur		GCT GK25 LPG	GCT GK25 LPG	XINCHAI 3E22YG51-001	XINCHAI 3E22YG51-001
		Émission STD		EU StageV	EU StageV	EU StageV	EU StageV
	7.2	Puissance moteur selon DIN ISO 1585	kw	47	47	44,8	44,8
	7.3	Vitesse nominale	min	2700	2700	2400	2400
	7.4	Nombre de cylindres/cylindrée	-l/(cm ³)	4/2488	4/2488	3/2227	3/2227
	7.10	Tension de la batterie/capacité nominale	V/Ah	12/90	12/90	12/90	12/90
		Couple nominal	N·m/r/min	190/1600	190/1600	210/1600-1800	210/1600-1800
		Alésage × course	mm	89×100	89×100	94×107	94×107
		Fabricant de boîtes de vitesses		CHINA	CHINA	CHINA	CHINA
		Type de boîte de vitesses		Power shift	Power shift	Power shift	Power shift
		Étape FWD/RVS		1/1	1/1	1/1	1/1
Données Autres	10.1	Pression de service pour les accessoires	bar	160	160	160	160
	10.4	Capacité du réservoir de carburant	litre	NA	NA	58	58

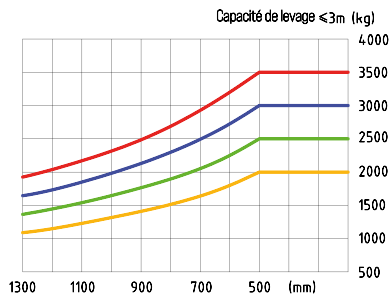
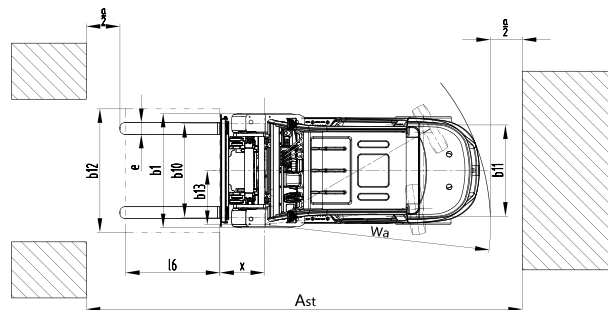
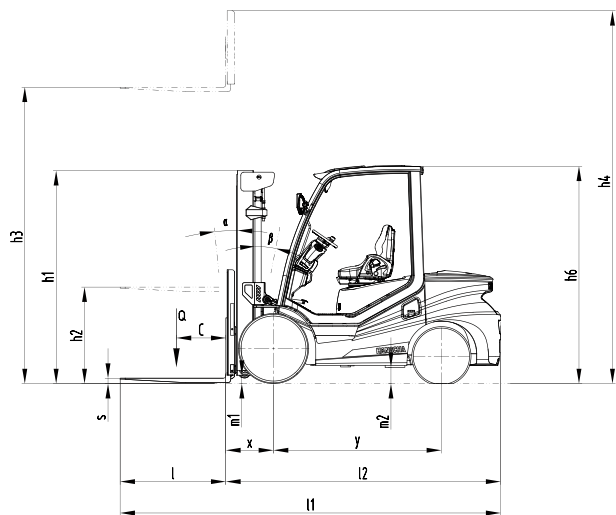
Note : *Avec siège à suspension ou cabine

*En tant que valeur calculée

2.0-2.5t série XF2 series (équipé pneu gonflé)

Type	Modèle	Hauteur de levée	Dimensions hors tout				Levée libre		Porte à faux avant	Inclinaison		Capacité			
			Mât abaissé	Déployé		Sans Dossieret	Avec Dossieret	Avant		Arrière	Capacité de charge à 500mm				
				Sans Dossieret	Avec Dossieret						Roue simple		Roue jumelée		
											2,0t	2,5t	2,0t	2,5t	
Duplex mât grande visibilité	X2B25M200	2000	1515	2642	3046	140	140	462.5	6	6	2000	2500	2000	2500	
	X2B25M250	2500	1765	3142	3546	140	140	462.5	6	11	2000	2500	2000	2500	
	X2B25M270	2700	1865	3342	3746	140	140	462.5	6	11	2000	2500	2000	2500	
	X2B25M300	3000	2015	3642	4046	140	140	462.5	6	11	2000	2500	2000	2500	
	X2B25M330	3300	2165	3942	4346	140	140	462.5	6	11	2000	2500	2000	2500	
	X2B25M350	3500	2265	4142	4546	140	140	462.5	6	11	2000	2500	2000	2500	
	X2B25M370	3700	2415	4342	4746	140	140	462.5	6	11	2000	2500	2000	2500	
	X2B25M400	4000	2615	4642	5046	140	140	462.5	6	11	2000	2500	2000	2500	
	X2B25M430	4300	2765	4942	5346	140	140	462.5	6	6	2000	2400	2000	2500	
	X2B25M450	4500	2865	5142	5546	140	140	462.5	6	6	1950	2300	1950	2450	
	X2B25M470	4700	2965	5342	5746	140	140	462.5	6	6	1900	2250	1900	2400	
	X2B25M500	5000	3115	5642	6046	140	140	462.5	6	6	1850	1900	1850	2400	
Duplex levée libre	X2B25U200	2000	1515	2671	3056	854	469	462.5	6	6	2000	2500	2000	2500	
	X2B25U250	2500	1765	3171	3556	1104	719	462.5	6	11	2000	2500	2000	2500	
	X2B25U270	2700	1865	3371	3756	1204	819	462.5	6	11	2000	2500	2000	2500	
	X2B25U300	3000	2015	3671	4056	1354	969	462.5	6	11	2000	2500	2000	2500	
	X2B25U330	3300	2165	3971	4356	1504	1119	462.5	6	11	2000	2500	2000	2500	
	X2B25U350	3500	2265	4171	4556	1604	1219	462.5	6	11	2000	2500	2000	2500	
	X2B25U370	3700	2415	4371	4756	1754	1369	462.5	6	11	2000	2500	2000	2500	
	X2B25U400	4000	2615	4671	5056	1954	1569	462.5	6	11	2000	2500	2000	2500	
Triplex levée libre	X2B25N400	4000	1930	4668	5046	1274	884	469.5	6	6	2000	2500	2000	2500	
	X2B25N430	4300	2030	4968	5346	1374	984	469.5	6	6	1950	2400	1950	2500	
	X2B25N450	4500	2080	5168	5546	1424	1034	469.5	6	6	1900	2300	1950	2450	
	X2B25N470	4700	2180	5368	5746	1524	1134	469.5	6	6	1850	2250	1900	2450	
	X2B25N500	5000	2280	5668	6046	1624	1234	469.5	3	6	1700	1900	1850	2400	
	X2B25N550	5500	2430	6168	6546	1774	1384	469.5	3	6	1450	1600	1800	2050	
	X2B25N600	6000	2630	6668	7046	1974	1584	469.5	3	6	1000	1050	1600	1750	
	X2B25N650	6500	2830	7168	7546	2174	1784	469.5	3	6	/	/	1550	1550	
X2B25N700	7000	3080	7668	8046	2424	2034	469.5	3	6	/	/	1200	1200		

Réduire la capacité résiduelle de 150kg avec tablier à déplacer latéral rapporté, réduire de 100kg avec un tablier intégré.



2.0-3.5t Distance du centre de charge (mm)

HANGCHA France, un réseau national



Un monde de services pour vous



**HANGCHA FRANCE - 43 avenue Félix Louat
60300 Senlis - FRANCE
<https://www.hangcha.fr>**

HANGCHA
CHARIOTS ELEVATEURS 

Simple et robuste !